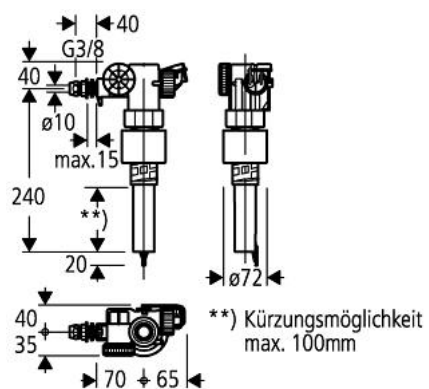


43 537 000 VALVOLA DI CARICO

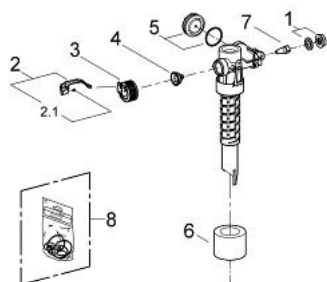


DESCRIZIONE PRODOTTO

- per cassette di sciacquo da incasso



43 537 000 VALVOLA DI CARICO



PARTI DI RICAMBIO , marzo 2013 – now

1: Tappo e cappuccio rosetta (Ordine n. 37125000)

2: Leva (Ordine n. 43734000)

2.1: Guarnizione (Ordine n. 4377000M)

3: Testina valvola (Ordine n. 43536000)

4: Membrana (Ordine n. 4375800M)

5: Cappuccio filettato (Ordine n. 43735000)

6: Galleggiante, 5 pz. (Ordine n. 4379100M)

7: Strozzatore (Ordine n. 42356000)

8: Set guarnizioni (Ordine n. 43722000)*

* Accessori speciali